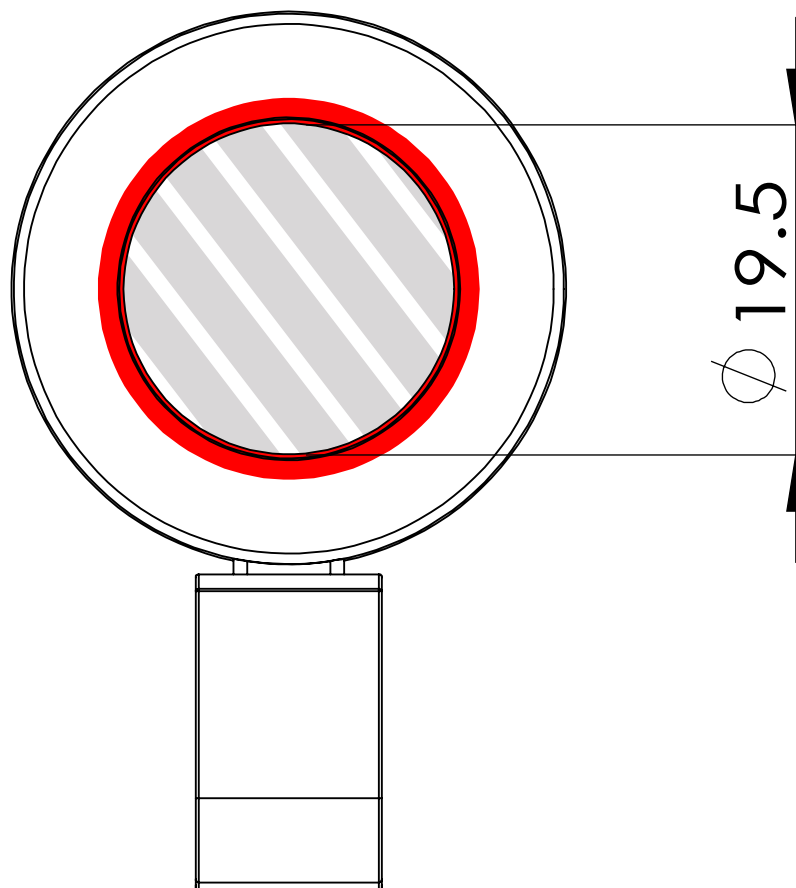


次の印刷ガイドは、御社のグラフィックデザイナーのために用意されたものですが、グラフィックデザイナーが御社にいない場合には、Flashbay社が御社のイメージファイルおよび/あるいはテキストのレイアウトを担当いたします。イメージファイルとテキストはFlashbay社の御社担当アカウントマネージャーにEメールでお送りいただけます。御社のイメージファイルをFlashbay社に送信した場合、確認用にバーチャル検査用のPDFファイルが送られてきます。その後、御社のご要望に応じて、データに修正を加えられます。


どうしてこの塗り足しエリアが必要になるのですか？

塗り足しとは、シート端と、トリミングするラインを超えて印刷される部分のことです。塗り足しエリアはドキュメントの縁にあります。このエリアにより、用紙やデザインのずれに対応するためのスペースが印刷機に与えられることになります。塗り足しにより、トリミングされた最終的なドキュメントでエッジに白地が出ないようにします。

写真印刷



塗り足しエリア 

印刷エリア 

印刷仕様:

- ▶ CMYKカラーモード
- ▶ ベクターファイル推奨
- ▶ ラスターイメージは300dpi