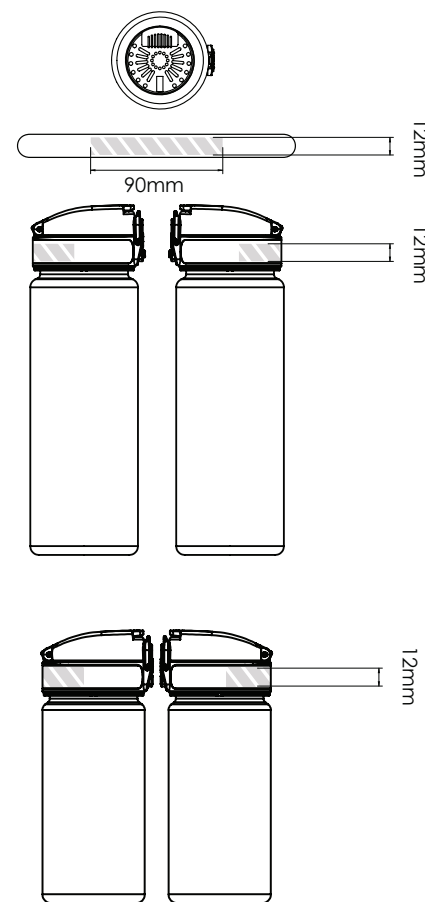
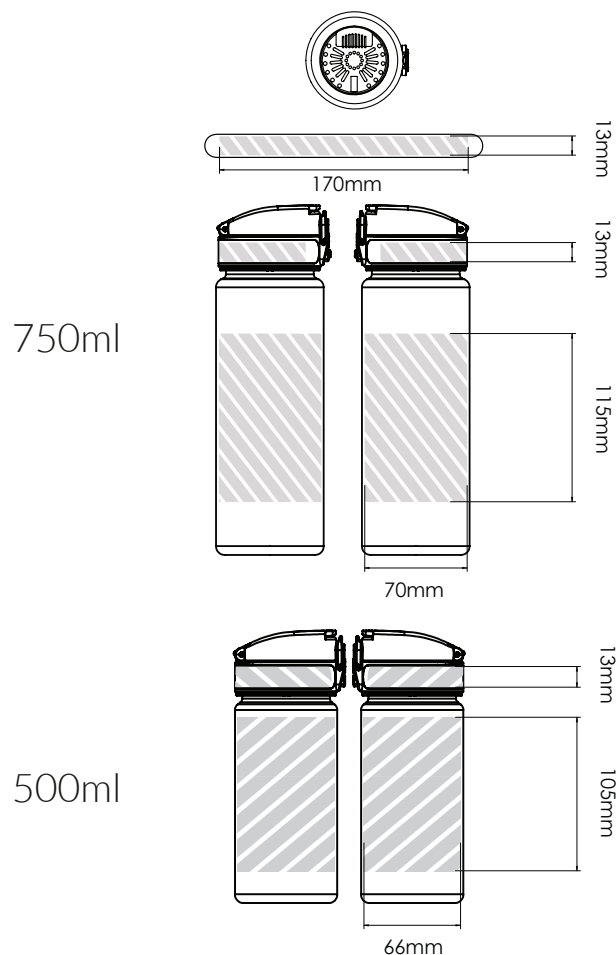


次の印刷ガイドは、御社のグラフィックデザイナーのために用意されたものですが、グラフィックデザイナーが御社にいない場合には、Flashbay社が御社のイメージファイルおよび/あるいはテキストのレイアウトを担当いたします。イメージファイルとテキストはFlashbay社の御社担当アカウントマネージャーにEメールでお送りいただけます。御社のイメージファイルをFlashbay社に送信した場合、確認用にバーチャル検査用のPDFファイルが送られてきます。その後、御社のご要望に応じて、データに修正を加えられます。

スクリーン印刷

レーザー彫刻 | 個別名入れ彫刻



印刷仕様:

- ▶ CMYKカラーモード
- ▶ ベクターファイル推奨
- ▶ ラスターイメージは300dpi