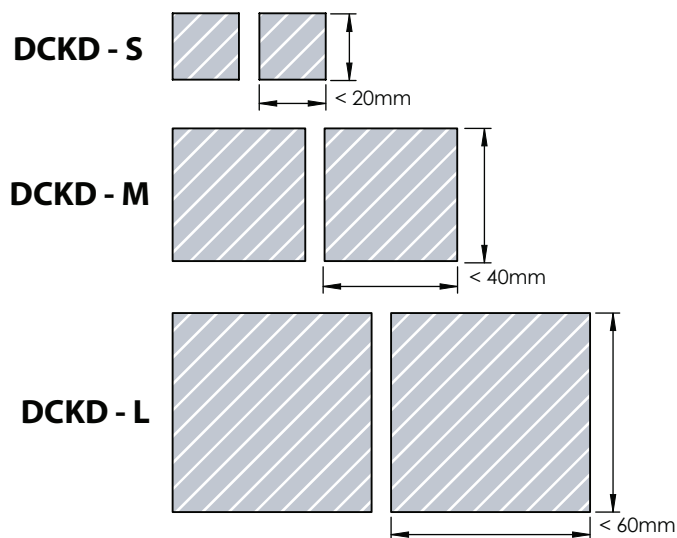
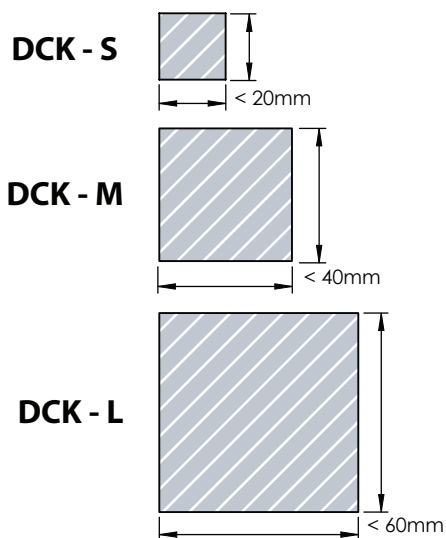


ダイキャスト製キーホルダー | 印刷ガイドライン

次の印刷ガイドは、御社のグラフィックデザイナーのために用意されたものですが、グラフィックデザイナーが御社にいない場合には、Flashbay社が御社のイメージファイルおよび/あるいはテキストのレイアウトを担当いたします。イメージファイルとテキストはFlashbay社の御社担当アカウントマネージャーにEメールでお送りいただけます。御社のイメージファイルをFlashbay社に送信した場合、確認用にバーチャル検査用のPDFファイルが送られてきます。その後、御社のご要望に応じて、データに修正を加えられます。

両面ブランディングが可能



例



対応可能な最小サイズ

内側の輪郭
(最小0.2mm)

輪郭の外側
(最小0.5mm)

仕上がり

